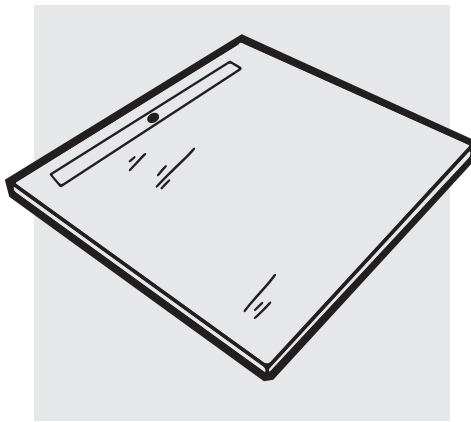

Element:one

Duschbodenelement by **LAMURISTA®**

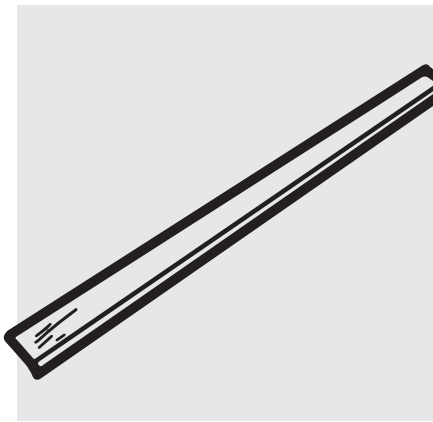
Montageanleitung

Element:one

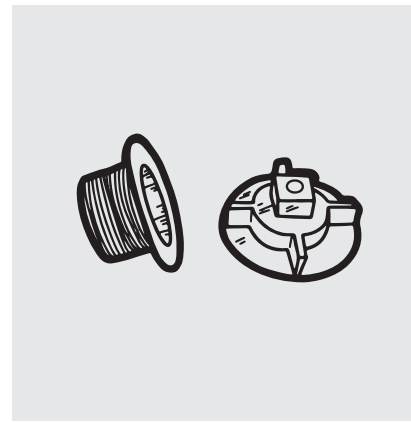
Lieferumfang



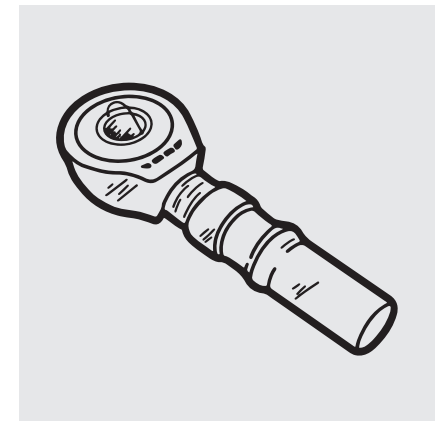
Duschbodenelement



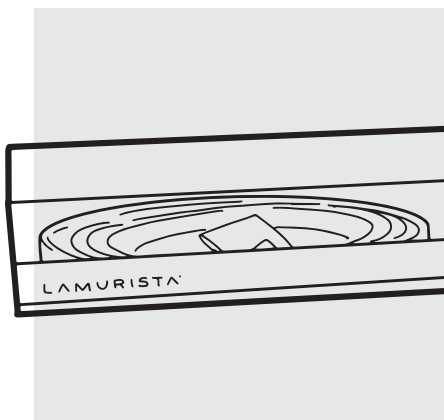
Abdeckung für Ablaufschiene



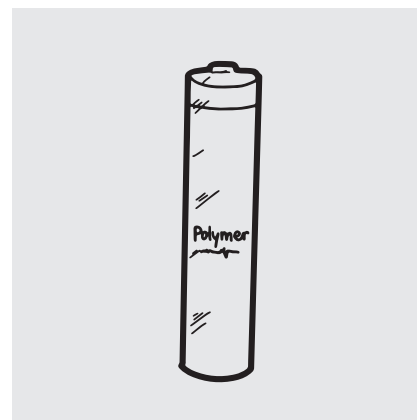
Montagehilfe



Siphon

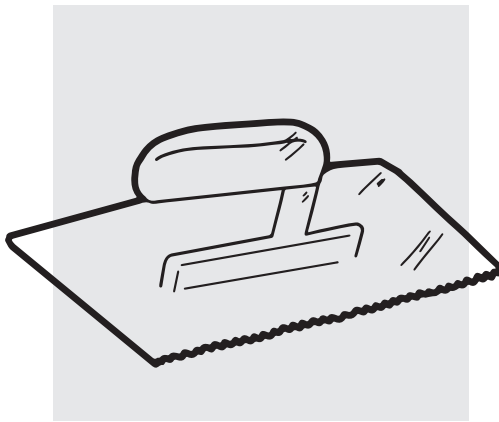


Dichtset

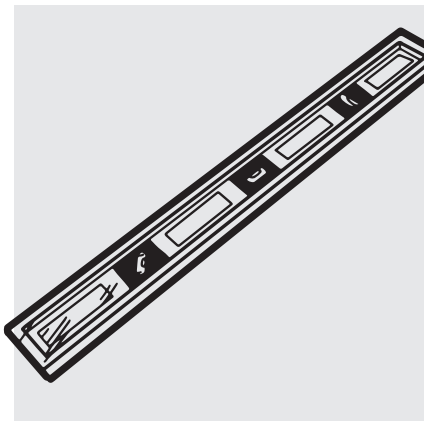


Polymerkleber
(für Randdämmstreifen)

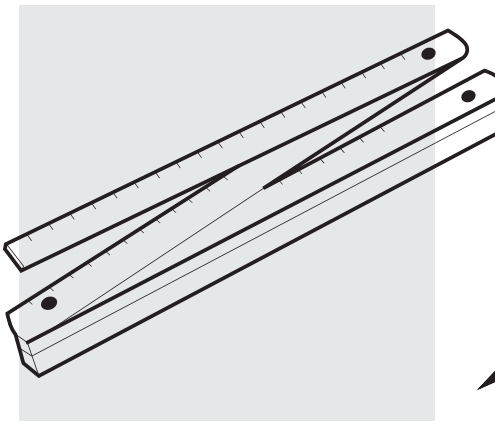
Benötigtes Werkzeug



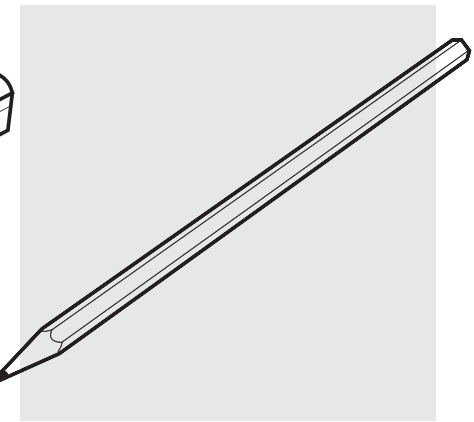
Zahnkelle



Wasserwaage



Meterstab



Bleistift



Gewicht zum Beschweren
nach dem Verkleben

Element:one

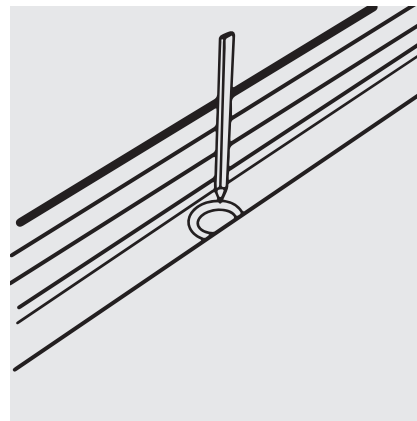
Montage



Herstellen eines **planen, staubfreien** Untergrundes. Gegebenenfalls den vorhanden Estrich aussparen.

#Wichtig:

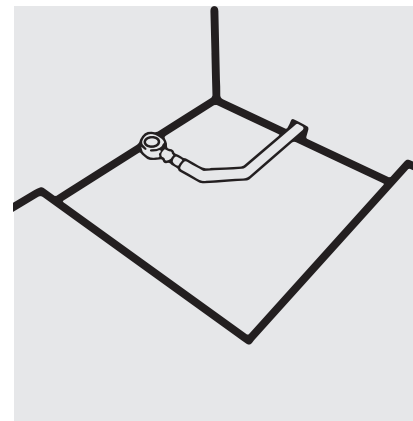
Der Rand-Dämmstreifen kann mit den mitgelieferten **Polymerkleber** angebracht werden.



Element:one **trocken** setzen und die Position des Ablauftopfes anzeichnen. Alternativ das Achsmaß ausmessen.

#Wichtig:

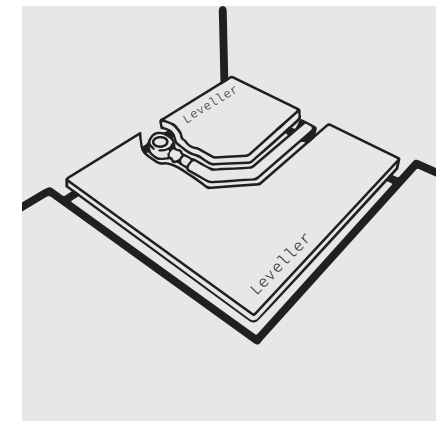
Einbauhöhe ermitteln, ggf. den Ablauftopf mittels z.B. Estrich oder Fliesenkleber „**unterfüttern**“.



Den Ablauftopf an die vorhandene Entwässerung anschließen und entsprechend ausrichten. Verbindungen auf **Dichtigkeit prüfen**.

#Wichtig:

Dichtigkeitsprüfung dokumentieren!



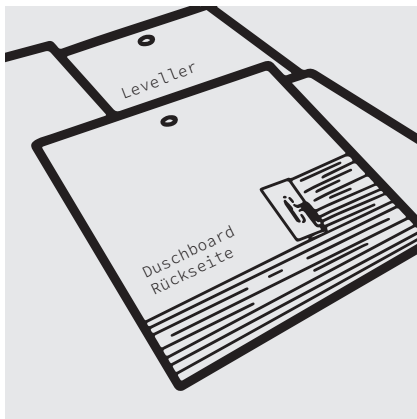
Die Bodenaussparung mit dem Leveller ausgleichen.

Mit der Wasserwaage den korrekten Sitz des Levellers **überprüfen**.

#Wichtig:

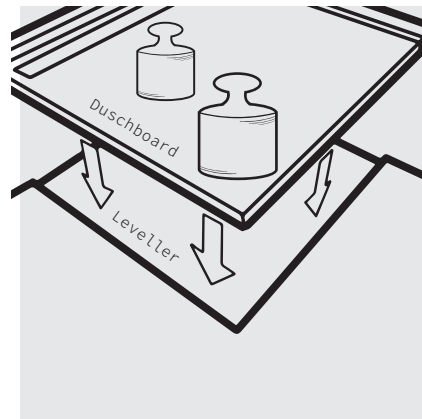
Der Leveller wird vollflächig mittels eines Zahnpachtels 8 mm mit dem **Fliesenkleber AK7P** verklebt. (Der Fliesenkleber AK7P ist bei uns erhältlich).

LAMURISTA®



Mit einem Zahnpachtel den **Fliesenkleber AK7P** vollflächig auf der Unterseite des Element:one aufbringen.

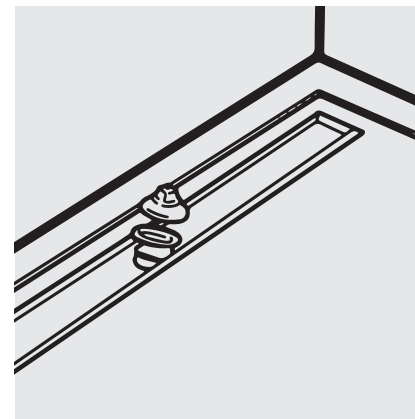
(Der Fliesenkleber AK7P ist bei uns erhältlich).



Element:one verlegen und ausrichten.

#Wichtig:

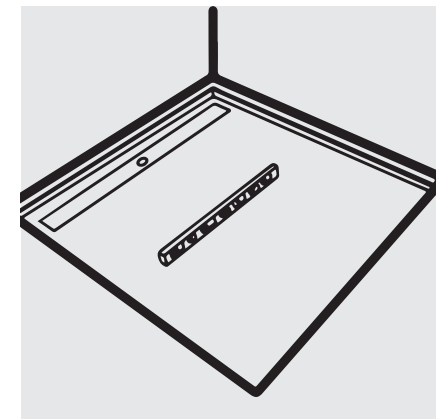
Gleichmäßig beschweren und Trocknungszeiten des Kleberherstellers beachten.



Um das Element:one und den Ablauftopf zu verbinden, das Schraubstück einsetzen und mit der beiliegenden Schraubhilfe festdrehen.

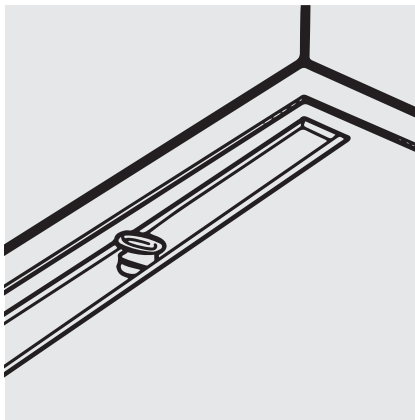
(5 ganze Umdrehungen oder 10 halbe Umdrehungen).

Dies verhindert ein Absacken oder Verrutschen des Ablaufs.

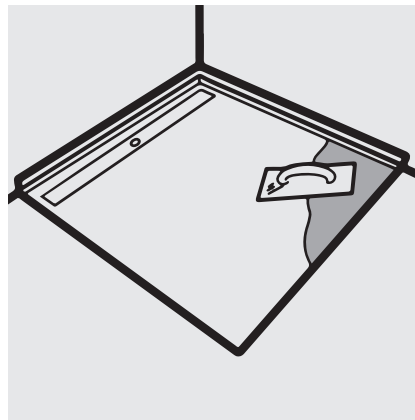


Der korrekte Sitz des Element:one kann mittels Wasserwaage geprüft und gegebenenfalls angepasst werden.

Montage

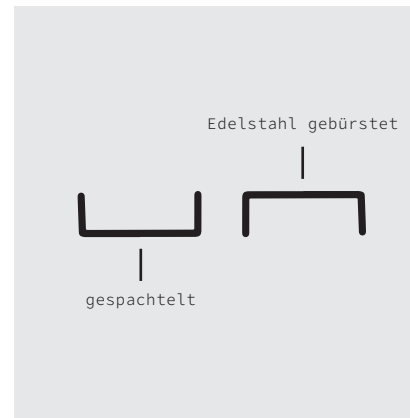


Geruchsverschluss in den Abflautopf einsetzen.

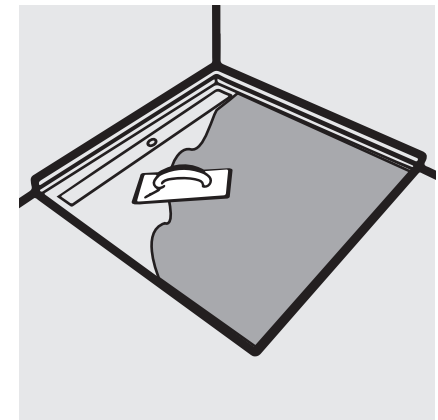


Die Übergänge von Wand oder Estrich zum Element:one mit Dichtbändern versehen (Abdichten nach gültigen DIN 18354). Anschließend die Oberfläche des Duschboards mit einer **dünnen Kratzspachtelung** der Abdichtung überarbeiten.

(Abdichtungsprodukte sind bei uns erhältlich).



Die Abdeckung der Ablaufrinne kann zweiseitig genutzt werden. Für die gespachtelte Optik die Edelstahlschiene mit EP grundieren und absanden. Anschließend die Vertiefung mit EP Estrich auffüllen. Nach vollständiger Trocknung kann die HardRock-Oberfläche aufgebracht werden. Die zweite Seite der Abdeckung ist in Edelstahl gebürstet gestaltet.



Nach vollständiger Trocknung der Abdichtungslage kann die Oberfläche des Duschboards mit dem gewünschten HardRock-System überarbeitet werden.

Hierfür die Hinweise und Aufbauempfehlungen des jeweiligen HardRock-Systems beachten.

Lamurista GmbH
Stettiner Straße 8
93073 Neutraubling
+49 9401 9122010
www.lamurista.de

Technischer Support:

Thomas Fotakopoulos

+49 152 29497012
tf@lamurista.de

Kay Armbrecht

+49 171 8403897
ka@lamurista.de

Bestellungen:

+49 9401 9122010
info@lamurista.de

Lamurista ist eine eingetragene
Marke der Lamurista GmbH

Rechtliche Hinweise

Auskünfte über technische Empfehlungen, Verarbeitungs- und Anwendungsmöglichkeiten oder Beratungen und sonstige Angaben hinsichtlich der Produkte der Lamurista GmbH erfolgen nach bestem Wissen, basierend auf technischen Versuchen, jedoch unverbindlich und unter Ausschluss jeglicher Haftung. Kunden, Abnehmer und Verarbeiter sind nicht befreit von der Pflicht, mittels eigenen Versuchen und Prüfungen die Ware auf Eignung für geplante Zwecke zu testen.

Lieferbedingungen

Versandkosten auf Anfrage. Änderungen/Stornierungen nach Auftragsvergabe bedürfen im Einzelfall vorab der Absprache und Prüfung der Lamurista GmbH. Die gelieferte Ware bleibt bis zur vollständigen Bezahlung Eigentum der Lamurista GmbH.

Stand 05/2023, Änderungen vorbehalten ©Lamurista GmbH

LAMURISTA®

www.lamurista.de